

망간자료전송 시스템

IEUM V2.0



1. 회사소개 (일반현황)

『망연계 솔루션』 전문기업

망연계 솔루션 및 통합유지보수 사업, CMS 제품 및 개발의 사업 전문기업 입니다.

일반 현황 및 주요 연혁

회사 소개 회사소개

대표자 이영진

주요 연혁 1997.~ (주)제너시스템 설립

행정 전산망 보안장비 구축 및 유지보수
주민 전산망 구축 및 유지보수
군부대 네트워크 장비 납품 및 유지보수
공공 네트워크, 전산장비 납품 및 유지보수

2012. 금융 솔루션 개발 사업 시작

2013. 상수도사업본부, 도봉구, 서울시의료원
통합유지보수 사업 수주

2014. 성북구 홈페이지 구축 사업 수주 및
유지보수 PMS 저작권 등록

2015. 서울시 서남병원 유지보수 사업 수주
기업인원 100명 돌파(자회사 포함-(주)에거)
(주)제너시스템 연구소 설립

2016. 청주, 대명, 스타, 남양 저축은행 망분리 망연계시스템 구축
방위사업청 보안관제 시스템 망연계 구축
나이스정보통신, 프리텔레콤 망분리 망연계시스템 구축
방산업체 한화캐스, 다원프릭션, 비츠로밀텍 망분리 망연계 구축
~ 강남구, 법제처, 도시철도공사 유지보수 사업 수주
한국디자인진흥원 콘텐츠통합관리시스템 구축 용역 수주
카톨릭인터넷, 도봉구, 한국관광투자 개발 사업 수주
도봉구, 서울시상황종합정보 유지보수 사업 수주
- 2017 (주)제너시스템 5층 신규 사옥 확장 이전
서민금융진흥원 망연계솔루션 구축
2018. 한국보육진흥원 망분리 사업 수주(망연계솔루션 구축)
송파구청 구청장실 스마트비전시스템 사업 망연계솔루션 구축
~ 양주U-City 5대 연계 망연계솔루션 구축
양주U-City CCTV 영상반출솔루션 망연계솔루션 구축
- 2019 한국보육진흥원 망분리2차 사업 수주

1. 회사소개 (일반현황)

『망연계 솔루션』 전문기업

망연계 솔루션 및 통합유지보수 사업, CMS 제품 및 개발사업 전문기업 입니다.

일반 현황 및 주요 연혁

주요 연혁

- 2020. IEUM V1.0 EAL3 CC인증 획득
현대차미소금융재단, LG미소금융재단 망연계 구축
양주 U-city 관제센터 망연계 구축
강동구청, 김제시청, 도봉구청 망연계 구축
- 2021. 울진군 맑은물사업소, 강원인제상하수도 망연계 구축
강남구청, 경북소방본부, 아산시청, 중구청 망연계 구축
- 2022. 스페이스솔루션 망연계 스트리밍, 자료전송 구축
유디아아이디, 김제시청 망연계 구축
보은군청, 곡성군청상하수도 사업소 망연계 구축
폭스바겐코리아, 한국법제연구원 메타핀컴퍼니 망연계 구축
- 2023. 김포골드라인 서울시 도로시설과 망연계 구축
합천군청, 강진군청, 영동군청, 흥천군청 망연계 구축
관악구청 CCTV 영상 망연계 스트리밍 구축
익산시청 통합플랫폼 망연계 스트리밍 구축
- 2024. 네오트랜스 망연계 IEUM V2.0 업그레이드 구축
충주시 환경수자원본부 망연계 스트리밍 구축
- 경찰청, 김제시청, 산업통상자원 R&D 망연계 구축
IEUM V2.0 망연계 보안기능확인서 획득
IEUMNAS 직접생산 취득
IEUMNAS 312 국군의무학교 NAS 구축
IEUMNAS 308 대구의회사무처 NAS 구축
IEUMNAS 312 지앤기술 NAS 구축
IEUMNAS 308 과천시의회 NAS 구축

2. 망연계 솔루션 유지보수 고객사

『망연계 솔루션』 전문기업

공공기관 및 연구원



지자체



금융기관 및 기타



3. 망연계솔루션 소개

『망연계 솔루션』 전문기업

망연계 솔루션 및 통합유지보수 사업, CMS 제품 및 개발의 사업 전문기업 입니다.

망연계 솔루션 적용 분야

 망분리·망연계	 고도화	 CCTV 영상정보	 타기관 연계	 보안시스템 및 인프라 구축	 스마트 플랫폼	 프린터 연계	 계측망 계측	 대민서비스	 유무선 통합
--	--	--	---	--	--	---	---	--	---

인증 및 특허

- 특허 제10-1490157호 : 광 트랜시버 모듈 특허등록원부 등록
- 2016년 5월 기업부설연구소 설립
- JPMS, JCMS 전자정부 표준프레임워크 3.6 적용
- 2017년 정보통신공사업 등록
- Hi-Seoul 브랜드기업 지정 및 벤처기업등록
- 경희사이버대학교 산업체위탁교육 MOU 체결
- 2020년 IEUM V1.0 EAL3 망간자료전송 CC인증
- 출입통제 솔루션 ZKTeco 총판 계약 체결
- 2023년 IEUMNAS 직접생산 공장 설립
- 2023년 IEUM V2.0 망간자료전송 보안기능확인서 인증
- 2024년 IEUM V2.0 GS인증
- 2024년 IEUMnet V1.0 망간자료전송 보안기능확인서 인증
- 2024년 IEUMnet V1.0 GS인증

4. 망연계솔루션 인증현황

『망연계 솔루션』 전문기업

망연계 솔루션 인증서

보안기능확인서

Verification of Security Function Test

발급구분	신규 발급	발급번호	VSFT-KOIST-20230011
제품유형	망간자료전송제품	제품명	IEUM V2.0
S/W 명칭	IEUM_V2.0.002(r002)_amd64_.deb		
H/W 모델	해당사항없음		

※ 발급 제품이 탑재되는 모든 H/W모델은 '시험결과보고서'에 기재되어 있음

신청기관 (주)제너시스 제 조 사 (주)제너시스

효력만료 2028년 08월 06일

2023년 08월 07일

한국정보안전기술원 대표이사

제 KTL-GS-24-0015 호

소프트웨어품질인증서

Certificate of software Quality

상호 또는 성명 : (주) 제너시스
Name of Company/Name of Applicant: JenerSystem Corp.

소프트웨어의 명칭 : IEUM V2.0
Name of Software

인증 등급 : 1등급 (소프트웨어품질인증의 최고등급)
Certification Level: Level 1 (The Highest level of Software Quality Certification)

인증 번호 : 24-0007
Certification No.

제조사 및 제조국가 : (주) 제너시스 / 대한민국
Manufacturer and Country of Manufacture: JenerSystem Corp. / Republic of Korea

인증 연월일 : 2024년(Year) 3월(Month) 13일(Day)
Date of certification

기 타 : 인증 품목명 : 망간 자료 전송(스트림 연계) 소프트웨어
Additional Information

위 소프트웨어는 「소프트웨어 진흥법」 제20조 제3항, 같은 법 시행규칙 제6조 제1항에 따라 인증되었음을 증명합니다.

I hereby confirm that the quality of the foregoing software has been certified under Article 20.3 of the Software Promotion Act and Article 6.1 of the Enforcement Decree.

2024년(Year) 3월(Month) 13일(Day)

ktl 한국산업기술시험장
Korea Testing Laboratory
President of the Software Quality Certification Body
Republic of Korea

제 C-2023-038191 호

저작권 등록증

1. 저작물의 제호(명칭) IEUM V2.0 (이음 버전2.0)

2. 저작물의 종류 컴퓨터프로그램저작물>응용프로그램

3. 저작자 성명(법인명) 주식회사 제너시스
서울특별시 도봉구 우이천로39길 13 2층, 3층, 5층

4. 생년월일(법인등록번호) 110111-5780500

5. 창작연월일 2023년08월07일

6. 공표연월일 -

7. 등록연월일 2023년08월28일

8. 등록사항 저작자 : 주식회사 제너시스,
창작 : 2023.08.07

「저작권법」 제53조에 따라 위와 같이 등록되었음을 증명합니다.

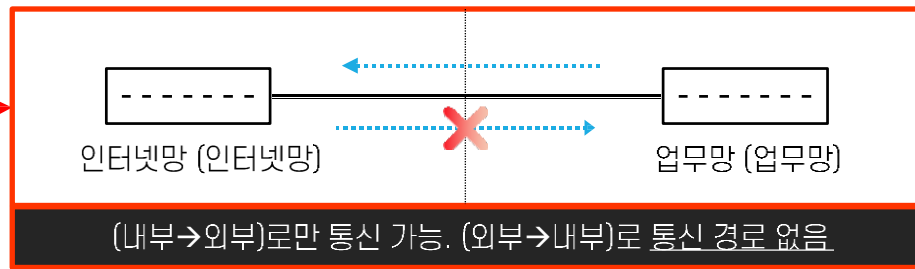
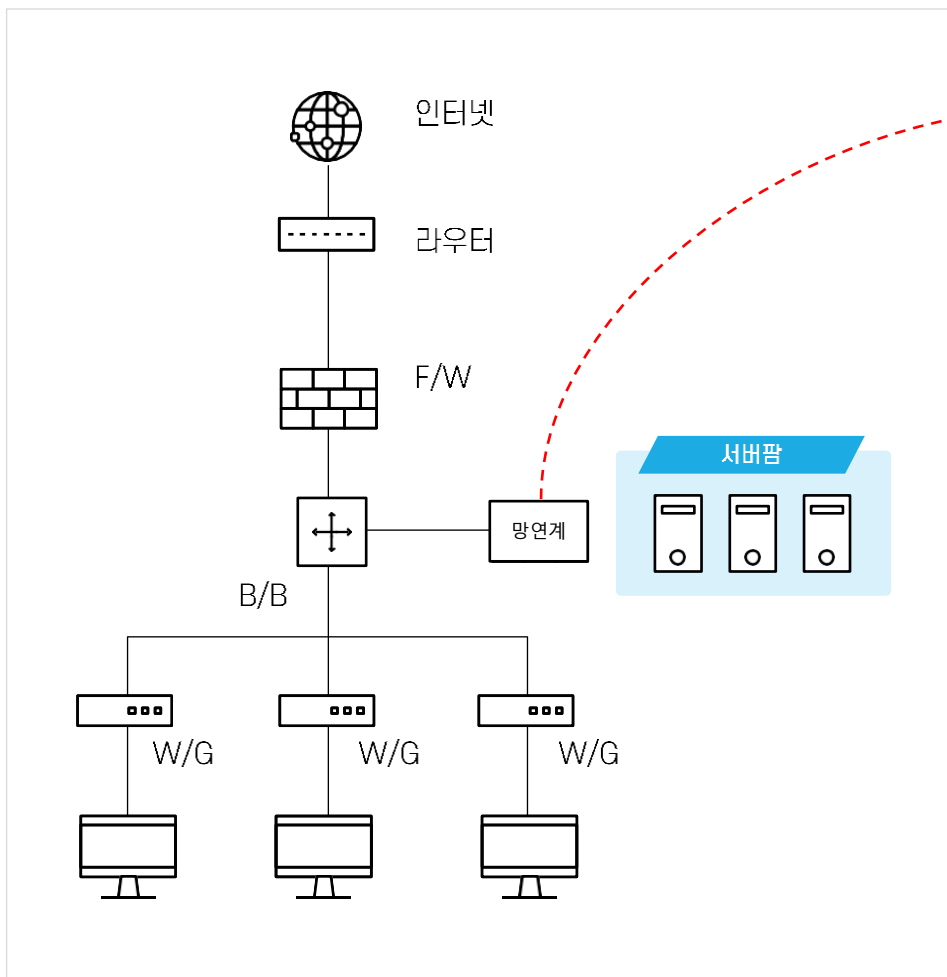
2023년 08월 28일

한국저작권위원회

5. 망연계솔루션 개요

『망연계 솔루션』 전문기업

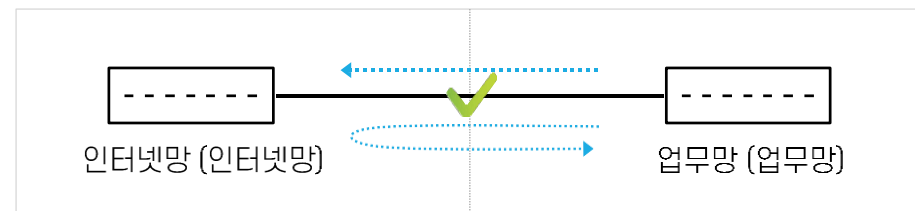
Network 일반 구성도



망연계 기본 요건

- ① 망연계 구간 단방향(=일방향) 통신
- ② 망연계 구간 암호화
- ③ 망연계 구간 약성코드 검사
- ④ 망연계 구간은 일반적인 TCP/IP 통신을 하지 않아야 함

양방향 통신 구현 방법

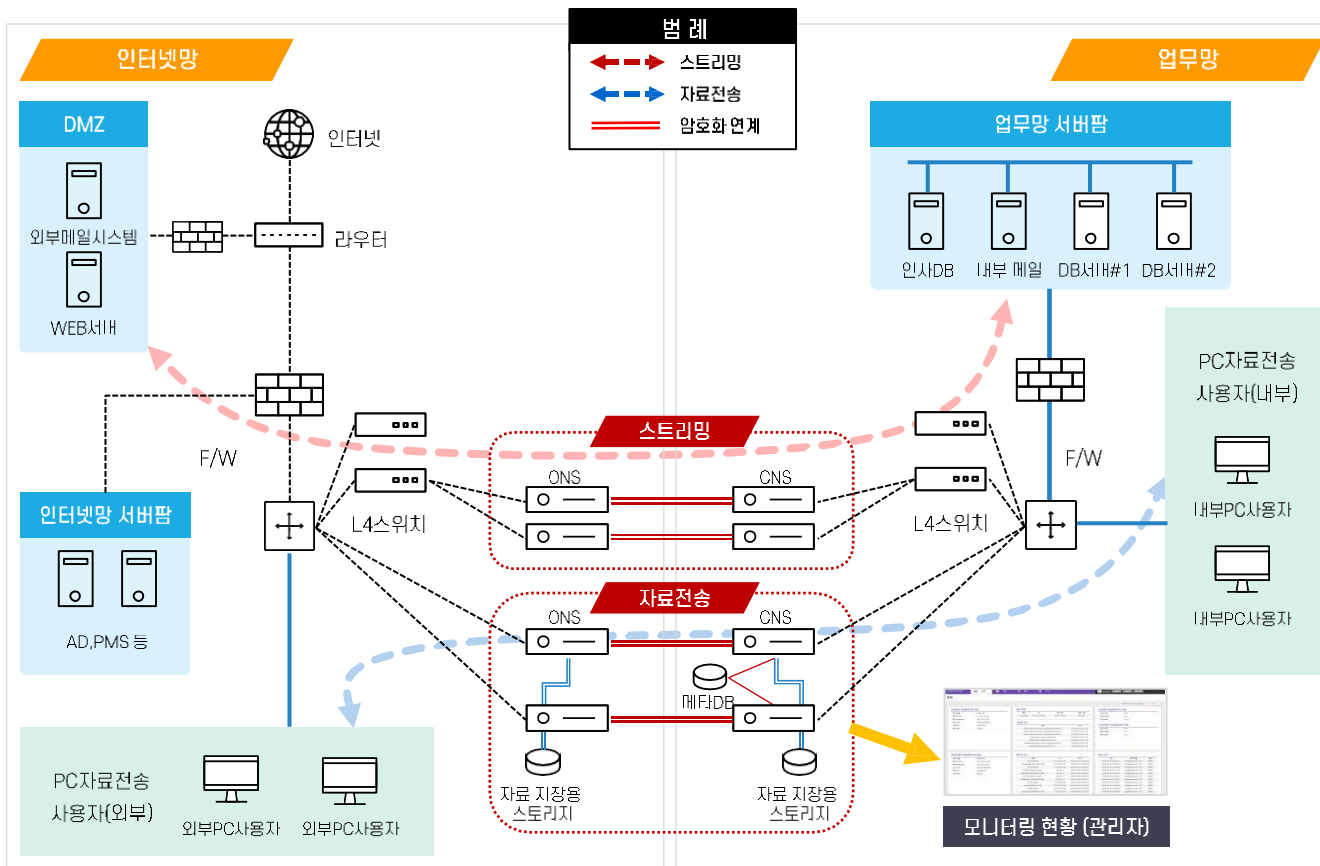


6. 망연계 솔루션 구성안

『망연계 솔루션』 전문기업

“국가용 정보보호제품 보안 요구사항”에 따라 망연계 제품은 분리된 망의 사용자 PC간 저장 자료(파일 등)의 전송을 위한 “자료전송제품”과 서로 다른 네트워크에 존재하는 서버 간 서비스 전송(외부 웹서버와 내부 DB서버간 서비스 연계 등)을 위한 “스트리밍 연계제품”으로 구분 됩니다.

망분리에서의 구성 예시



소요장비 예시

단일구성	구성 요소	수량
자료전송	업무망 서버	1EA
	인터넷망 서버	1EA
스트리밍	업무망 서버	1EA
	인터넷망 서버	1EA
이중화구성	구성 요소	수량
자료전송	업무망 서버	2EA
	인터넷망 서버	2EA
	DB동기화 서버	1EA
스트리밍	스토리지	2EA
	업무망 서버	2EA
스트리밍	인터넷망 서버	2EA
	자료전송	PC to PC 파일 전송
스트리밍	서버 to 서버 서비스 연계	

7. 망연계 솔루션 시스템 구성

『망연계 솔루션』 전문기업

국정원과 금융위원회 등 기관의 물리적 망 분리 가이드라인 중 보안 요구 사항에 따라 PC 보안 관리와 주요 시스템 보안에 부합한 보안정책 및 보안 솔루션을 도입하여야 한다.

망분리 가이드에 따른 시스템 구성

구분	대상	목적	내용	보안솔루션(업무망)	보안솔루션(인터넷망)
PC 보안 관리	PC 보안관리 (인터넷망)	악성코드 유입 방지	<ul style="list-style-type: none"> 인터넷망과 업무망에 접근하는 PC를 분리하고, 각각에 대한 보안관리를 각각 수행해야 한다. 인터넷 PC에서는 업무와 관련된 정보를 생성 및 저장할 수 없다. 이메일 및 웹서버 접속 등은 인터넷 PC를 통해서만 수행해야 한다. 		<ul style="list-style-type: none"> PC 백신 자료저장방지
	PC 보안관리 (업무망)	악성코드 유입 방지 데이터 유출 방지	<ul style="list-style-type: none"> 업무 PC에서는 업무와 관련된 정보를 생성 및 저장할 수 있다. 이메일 및 웹서버 접속 등 인터넷 접속을 차단해야 한다. 비인가 무선인터넷(와이브로, 무선랜) 접속 차단 해야 한다. 특정 인터넷 접속이 필요한 경우, 승인 하에 망간자료전송시스템을 활용 	<ul style="list-style-type: none"> 백신 문서보안 	
주요 시스템 보안	인터넷 메일 사용	악성코드 감염에 의한 업무망 피해 방지	<ul style="list-style-type: none"> 인터넷 메일을 송수신하는 메일서버는 인터넷망에 구축하고, 인터넷PC에서만 접근 가능하도록 해야 한다. 업무망 사내메일 서버는 인터넷 PC의 접근을 차단해야 한다. 		<ul style="list-style-type: none"> 이메일 보안 - 스팸, 악성코드 차단 · '이미지 변환 솔루션' 혹은 '위해요소 차단 솔루션'
	패치관리시스템 관리	무결성 및 악성코드 감염방지	<ul style="list-style-type: none"> 인터넷망과 업무망에 각각 설치 운영하여야 한다. - 패치파일은 무결성 검증, 악성코드 감염여부 확인 후 적용 - 외부인터넷 연결 차단해야 하며, 외부로부터 원격접속 차단해야 한다. - 로그기록 1년 이상 보관 	<ul style="list-style-type: none"> PMS 	<ul style="list-style-type: none"> PMS
	네트워크 접근제어	비 인가된 기기로부터 보안 위협 차단	<ul style="list-style-type: none"> 인가된 기기(PC, 노트북) 접근만 허용하며, 망분리 PC간 혼용사용은 차단한다. - 로그기록 1년 이상 보관 	<ul style="list-style-type: none"> NAC 	<ul style="list-style-type: none"> NAC
	보조기억장치 (저장매체) 관리	중요 PC 데이터 유출 방지	<ul style="list-style-type: none"> 인가된 보조기억장치(USB메모리, CD, 이동식 하드디스크 등)만 사용 보조기억장치 관리서버는 인터넷망과 업무망에 각각 운영하여야 한다. - 관리서버는 인가된 관리자 PC에서만 접속 할 수 있도록 접근통제 - 로그기록 3년 이상 보관 	<ul style="list-style-type: none"> USB보안 	<ul style="list-style-type: none"> USB보안
	망간 자료전송	악성코드 유입방지와 인터넷망과 업무망간의 PC간 자료전송 및 시스템 업무연계	<ul style="list-style-type: none"> 전송통제서버는 인터넷망과 업무망 각각 구축해야 한다. 자료전송과 업무연계 서버는 각각 구축해야 한다. - 망간 통신은 TCP/IP가 아닌 암호화된 전용프로토콜을 사용해야 한다. - 업무망연계 시 악성코드 검사를 하여야 한다. 	<ul style="list-style-type: none"> 전송통제서버 - 자료전송서버 - 업무연계서버 	<ul style="list-style-type: none"> 전송통제서버 - 자료전송서버 - 업무연계서버
	프린터 등 주변기기 운영	보안성 강화	<ul style="list-style-type: none"> 인터넷망과 업무망에 각각 설치하는 것이 원칙이나, 공유프린터의 경우 추가 장비를 이용하여, 보안성을 강화해야 한다. - 프린터서버는 인가된 자만 접속 가능하며, 원격접속 금지 	<ul style="list-style-type: none"> 보안성 강화 	<ul style="list-style-type: none"> 보안성 강화

8. 망연계 솔루션 스트리밍

『망연계 솔루션』 전문기업

스트리밍 중계 제품은 서로 다른 네트워크에 존재하는 서버 간 서비스 전송(외부 웹서버와 내부 DB서버간 서비스 연계 등)을 위해 사용됩니다.

스트리밍 시스템 개요

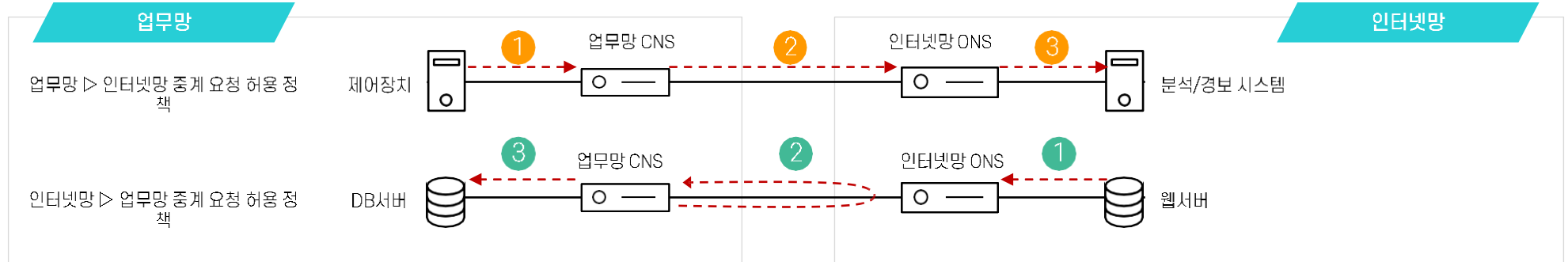
스트리밍 중계 정책	주요 보안 기능	공동 적용 보안 기능
업무망 > 인터넷망 중계 요청 허용 정책	❖ 업무망에서 발생하는 외부 서버로의 요청을 수집하여 외부 서버와의 실시간 통신 중계	<ul style="list-style-type: none"> ✓ 비인가 트래픽의 유입/유출 차단을 위한 일방향성 유지 ✓ 중계 영역간의 경로 제거 및 통신 기능 제거 ✓ 응용계층 프로토콜 식별에 의한 인가된 패킷 데이터의 중계 ✓ 인가되지 않은 영역에서의 중계 요청 차단 및 보안 감사 기록 생성
인터넷망 > 업무망 중계 요청 허용 정책	❖ 인터넷망에서 발생하는 업무망 서버로의 요청을 수집하여 외부 서버와의 실시간 통신 중계	

중계 시스템 적용 사례

적용 사례

- ① 인터넷 웹 서버와 업무망 민원 처리 시스템 간의 데이터 연계
- ② 인트라넷 시스템의 재택 근무 접근 (스마트 오피스)
- ③ 망분리에서 Single Sign On 연계
- ④ 망분리에서 업무망 PC와 인터넷 망 PC의 통합 프린터 서버 / 팩스 서버 연동
- ⑤ 서버팜 망분리에서 인터넷망과 업무망간에 연계
- ⑥ 타 기관과의 실시간 업무 처리를 위한 연계 체계 구축

스트리밍 중계 프로세스

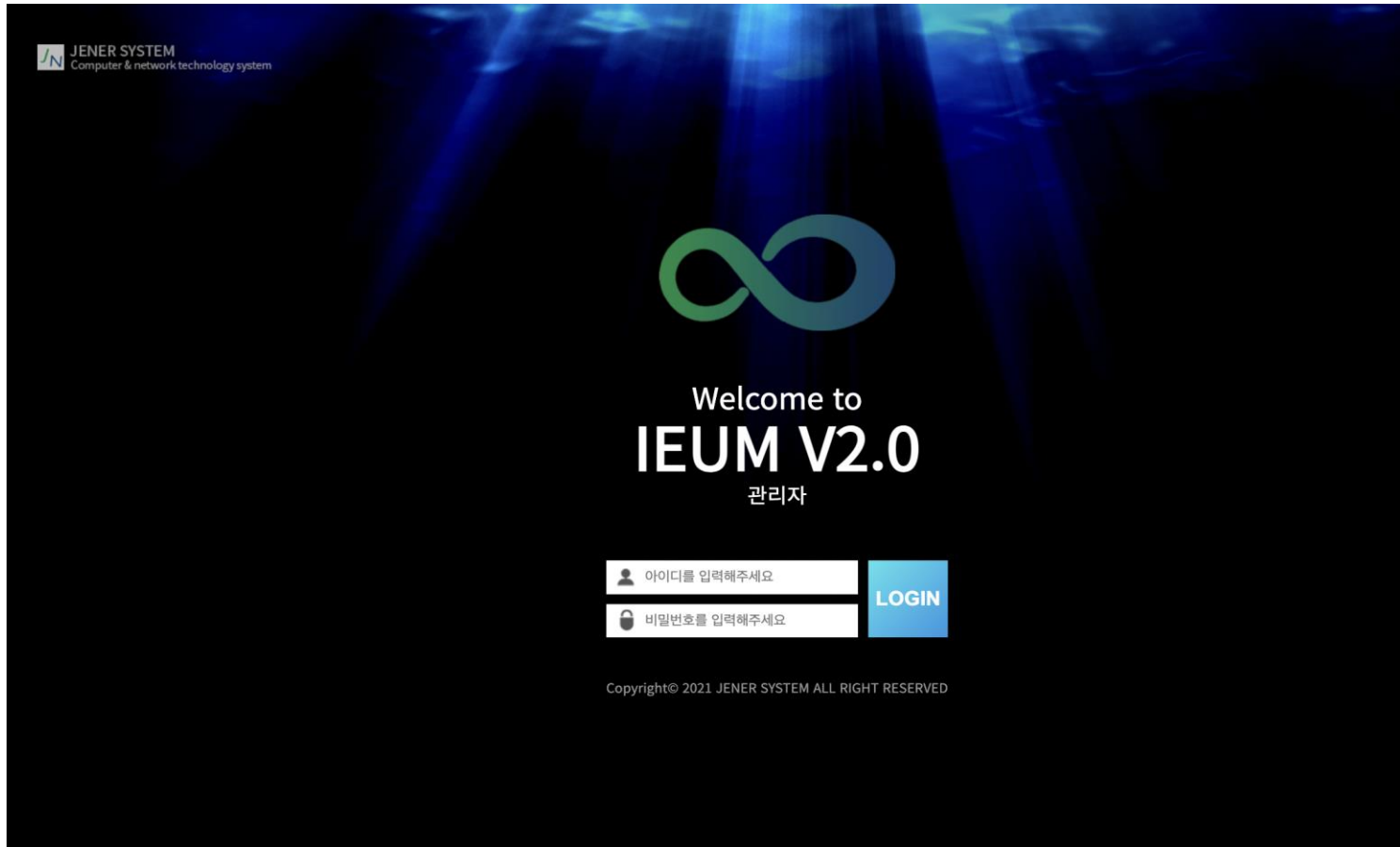


9. 망연계솔루션 웹 화면 (로그인)

『망연계 솔루션』 전문기업

Web UI 로그인 화면

망연계제품 관리자 인터페이스 접속 로그인 화면, 허용된 IP로 접근 가능합니다.



9. 망연계솔루션 웹 화면 (메인화면)

『망연계 솔루션』 전문기업

관리자 웹 인터페이스 접속 시 현황 화면입니다.

웹 접속 후 대시보드 화면에서 장비 별 엔진 구동상태 장비현황 및 서버에 대한 정보를 확인할 수 있습니다.

The screenshot displays the JENER SYSTEM web interface. The top navigation bar includes '현황' (Status), '관리' (Management), '통계' (Statistics), '로그' (Log), and '버전정보' (Version Info). The main content area is divided into several sections:

- IEUM V2.0**: A search bar for equipment names and a list of active areas including '보안영역[1]' (Security Area) and '비-보안영역[1]' (Non-Security Area).
- 보안영역 전송통제 서버정보**: A section for security area transmission control server information, showing a monitoring status of '정상 1' (Normal 1) and a device status for 'x86_cns' with a last update of '2022-05-11'.
- 비보안영역 전송통제 서버정보**: A section for non-security area transmission control server information, also showing a monitoring status of '정상 1' and a device status for 'x86_ons' with a last update of '2022-05-11'.
- 서버정보**: Server information including IP address (192.168.25.65), Netmask (255.255.255.0), and MAC address (90:9f:33:0b:51:42). It also features three circular progress indicators for CPU (4%), RAM (21%), and HDD (3%) usage.

9. 망연계솔루션 웹 화면 (정책관리_1)

출발지 그룹은 해당 정책에 접근을 허용하는 IP에 대한 설정입니다.
요청자를 제한 하는 항목으로, 등록된 IP를 제외한 접근에 대하여 차단하도록 되어있습니다.

The screenshot shows the '정책연계관리' (Policy Management) interface. It has three tabs: '정책관리', '출발지 그룹관리', and '연계서버설정'. The '출발지 그룹관리' tab is active. There is a search bar with '검색어 입력', '검색', and '등록' buttons. A table lists network groups with columns for '그룹명', '네트워크 그룹', '설명', '수정', '복사', and '삭제'. One group is visible: 'Server_test' with IP range '10.10.10.1 ~ 10.10.10.2'. Buttons for '수정', '복사', and '삭제' are present for this group.

그룹명	네트워크 그룹	설명	수정	복사	삭제
Server_test	10.10.10.1 ~ 10.10.10.2		수정	복사	삭제

The dialog box '출발지 IP그룹 등록' has three input fields: '그룹명', '설명', and 'IP 주소'. The 'IP 주소' field is split into two boxes with a tilde '~' between them and a red arrow button pointing right. A '등록' button is at the bottom.

9. 망연계솔루션 웹 화면 (정책관리_2)

스트리밍 중계 시스템의 정책관리 페이지에서 정책 추가, 수정 및 삭제를 할 수 있습니다.

정책연계관리

정책관리 | 출발지 그룹관리 | 연계서버설정

10개 보기 ▾

정책명을 입력해주세요 | 검색

	정책명	모드	프로토콜	출발지	DNAT		목적지		출발지 정보 전달	응용계층 프로토콜	협당
				주소	주소	포트	주소	포트			
<input type="checkbox"/>	Test	SDRM	TCP	10.10.10.1 ~ 10.10.10.2			20.20.20.1	80	미사용	etc	추가

추가 | 삭제 | 1 | 정책적용

9. 망연계솔루션 웹 화면 (시스템 자원현황)

『망연계 솔루션』 전문기업

스트리밍 중계 시스템의 대시보드를 통하여 하드웨어 자원 현황을 확인할 수 있습니다.



9. 망연계솔루션 웹 화면 (로그인 관리)

『망연계 솔루션』 전문기업

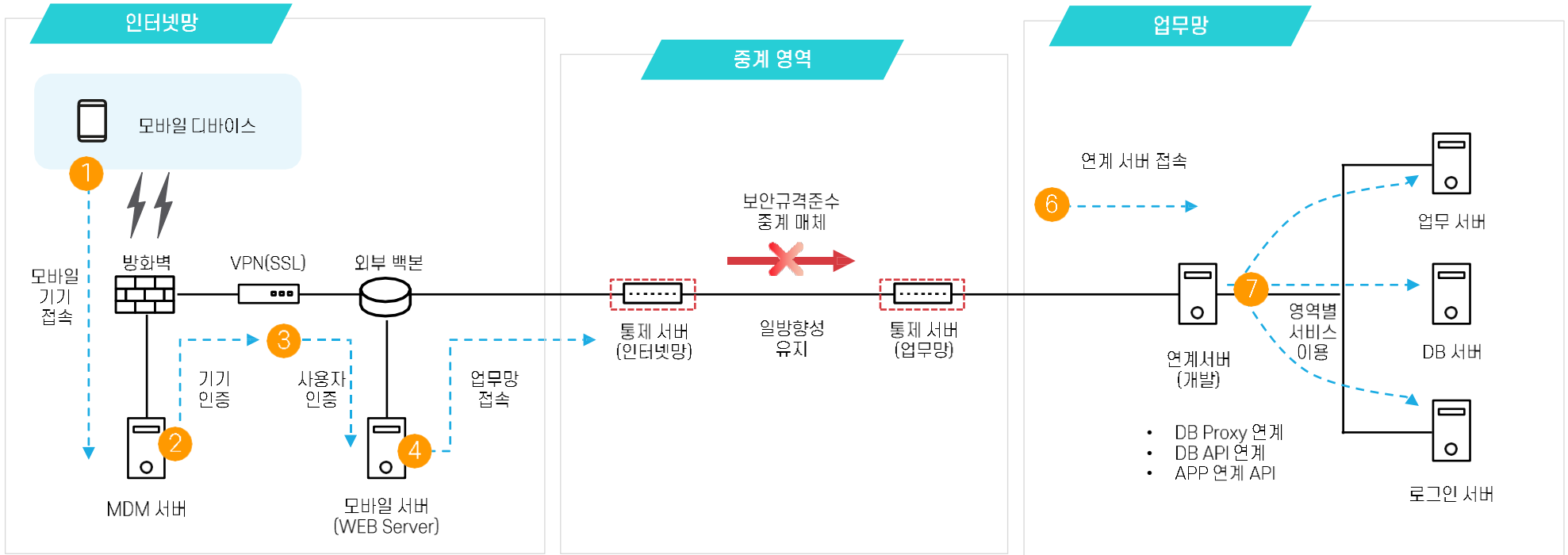
스트리밍 중계 시스템의 접속로그, 시스템로그, 관리자로그를 통하여 정책 반영 시 참고자료 및 법적근거 자료로 활용할 수 있습니다.

번호	장비명	발생시간	등록시간	출발지 주소	목적지 주소	목적지 포트	프로토콜	성공 여부
1	leum_ons	2024-01-24 16:55:59	2024-01-24 16:56:01	192.168.25.150	192.168.25.174	8080	etc	Y
2	leum_ons	2024-01-24 16:55:58	2024-01-24 16:56:00	192.168.25.150	192.168.25.174	8080	etc	Y
3	leum_ons	2024-01-24 16:55:57	2024-01-24 16:55:58	192.168.25.150	192.168.25.174	8080	etc	Y
4	leum_ons	2024-01-24 16:55:56	2024-01-24 16:55:58	192.168.25.150	192.168.25.174	8080	etc	Y
5	leum_ons	2024-01-24 16:55:55	2024-01-24 16:55:56	192.168.25.150	192.168.25.174	8080	etc	Y
6	leum_ons	2024-01-24 16:55:54	2024-01-24 16:55:56	192.168.25.150	192.168.25.174	8080	etc	Y
7	leum_ons	2024-01-24 16:55:31	2024-01-24 16:55:33	192.168.25.150	192.168.25.174	8080	etc	Y
8	leum_ons	2024-01-24 16:55:30	2024-01-24 16:55:31	192.168.25.150	192.168.25.174	8080	etc	Y
9	leum_ons	2024-01-24 16:55:01	2024-01-24 16:55:02	192.168.25.150	192.168.25.174	8080	etc	Y
10	leum_ons	2024-01-24 16:55:00	2024-01-24 16:55:00	192.168.25.150	192.168.25.174	8080	etc	Y

10. 스마트워크 서비스 연계

『망연계 솔루션』 전문기업

Smart Work 서비스는 모바일 기기를 이용해 업무를 수행할 수 있는 **모바일 오피스, 영상회의 시스템을 활용하는 원격근무, 재택근무** 등의 원활한 업무 서비스를 지원 합니다.



MDM 서버 : 모바일(단말기) 등록서버, 관리서버로서 모바일 기기 위치 및 정보를 모바일 기기 정보 수집하여 기기 인증을 돕기 위한 서비스 장비
 모바일 서버 : 스마트 서비스 이용자가 접속하여 사용하는 APP서버로서 내부 업무 정보 연계를 위하여 망간 자료 연계 시스템을 통하여 서버로 요청 전달
 연계 서버 :
 - 모바일 서버에 일체의 내부 DB 쿼리를 남겨 두지 않기 위하여 구축
 - 외부에서 요청하는 식별 문자열 or XML 데이터를 자료 연계 시스템을 통하여 전달 받아 실제 DB서버 또는 업무서버로부터 결과를 수신 및 전달

11. 인증제품별 구성방식

『망연계 솔루션』 전문기업

구분	제 조 사	제 품 명	보안 요구사항 규격	인증 등급	중계 매체	비고
①	(주)제너시스템	IEUM V2.0	망간자료전송제품 보안 요구사항 V3.0	보안기능확인서	소켓 디바이스	
②	시큐에버	reverseWall-MDS 3.0	망간자료전송제품 보안 요구사항 V1.0	EAL4	소켓 디바이스	
③	휴네시온	i-oneNet V3.0	망간자료전송제품 보안 요구사항 V1.0	EAL4	소켓 디바이스	
④	소프트위드솔루션	CrossNet Suite V2.0	망간자료전송제품 보안 요구사항 V1.0	EAL2	1394 디바이스	
⑤	지온공작소	CoreBridge 2.1	망간자료전송제품 보안 요구사항 V1.0	EAL2	스토리지 디바이스	
⑥	알에프정보	Syncl for AIX V4.1	망간자료전송제품 보안 요구사항 V1.0	EAL2	스토리지 디바이스	
⑦	한쌍 시스템	Secure Gate V3.1	망간자료전송제품 보안 요구사항 V1.0	EAL4	스토리지 디바이스	
⑧	에스큐아이소프트	ssBridge V3.0	다중영역구분보안 시스템	EAL2	스토리지 디바이스	
⑨	유니와이드	SafeCon V1.0	망간자료전송제품 보안 요구사항 V1.0	EAL2	스토리지 디바이스	

감사합니다.

Thank You For Your Listening

